



LÄNSSTYRELSEN

Stockholms län

Naturvårdsenheten

1:e byråingenjör

Torbjörn Svenson

07-785 51 40

BESLUT

Datum

1985-11-13

1 (7)

Beteckning

11.121-23-71

0192

Enligt sändlista

Bildande av naturvårdsområdet Öja-Landsort i Nynäshamns
kommun

(3 bilagor)

BESKRIVNING AV NATURVÅRDSOMRÅDET

<u>Namn</u>	naturvårdsområdet Öja-Landsort
<u>Kommun</u>	Nynäshamn
<u>Socken</u>	Torö
<u>Fastighet</u>	Landsort 1:1 (ej allt vatten) Allmänt vattenområde ingår
<u>Lägesbeskrivning</u>	Ek. karta: 09 823, 09 833 Sjökort: bl a 715 a och 6171 Båtsportkort: 715,4 Naturvårdsområdet är beläget sö- der om Torö och utgör den sydli- gaste delen av Stockholms län
<u>Area</u>	ca 500 ha
<u>Därav landarea</u>	ca 150 ha
<u>Markägare</u>	svenska staten (sjöfartsverket)
<u>Naturvårdsför- valtare</u>	Stiftelsen Stockholms Skärgård

GRUND FÖR BESLUTET

ALLMÄN BESKRIVNING

Stockholms skärgård har sin sydligaste spets i ön Öja, som är 4,3 kilometer lång och har en största bredd av 550 meter.



Berggrunden består huvudsakligen av gnejser, som är genomdragna av en mängd i nordväst-sydostlig riktning gående diabasgångar. Dessa växlar i bredd från några decimeter till närmare 20 meter vid Norra Lindvik. Diabasgångarna ger upphov till uteroderade vikar, men även undervattensgrottor t ex Helvittesskorret. Flera jättegrytor finns på ön.

Öja är till stor del bevuxen med lövskog av maritim typ. De vanligaste trädslagen är björk och al. Tallskog förekommer endast på ett litet område på öns inre del. På Öja finns även några botaniska rariteter som vitoxel, åkerbär och idegran.

Ön torde vara en av länets förnämsta sträckfågellokaler. Framför allt sjöfågelsträcket är kraftigt såväl vår som höst med ejder som dominerande art men även med bl a sädgås, prutgås och sångsvan som regelbundna gäster - ibland också praktejder och alförrädare. Under vårsträcket är dessutom andelen tättingar stort med många för vårt land sällsynta arter.

Bebyggelsen som äger betydande kulturhistoriska och miljömässiga värden är i dag koncentrerad till Storhamn på öns södra del, där även lotsplatsen och fyren ligger. Fyren på Landsort, som är en av Sveriges äldsta fyrplatser, är lagligen skyddad som byggnadsminnesmärke.

Ön används för friluftsliv genom att båtfolk utnyttjar Skravleviken nära öns norra udde som natthamn. Här finns ordnat med sopkärl och toaletter. Andra tillfälliga besökare kommer till Öja med reguljära turer från Torö.

ÄNDAMÅLET MED NATURVÅRDSOMRÅDET

Ändamålet med naturvårdsområdet är att bevara den värdefulla naturmiljön på Öja. Den obebyggda delen av ön skall bibehållas och endast smärre anläggningar och anordningar för allmänhetens friluftsliv skall tillåtas. Vissa områden med speciellt rikt växt- och djurliv och värdefull landskapsbild skall särskilt vårdas.

LÄNSSTYRELSENS BESLUT

Länsstyrelsen förklarar med stöd av 19 § naturvårdslagen (1964:822, omtryckt 1974:1025) det område som har utmärkts på bifogad karta som naturvårdsområde (bilaga 2).



FÖRESKRIFTER FÖR NATURVÅRDSOMRÅDET

För att trygga ändamålet med naturvårdsområdet förordnar länsstyrelsen med stöd av 10 och 19 §§ naturvårdslagen och 9 och 22 §§ naturvårdsförordningen (1976:484) att nedan angivna föreskrifter skall gälla för området.

Föreskrifterna skall inte utgöra hinder mot att de åtgärder som anges i bifogad skötselplan utförs.

Ej heller skall föreskrifterna utgöra hinder mot de mindre arbetsföretag som krävs för att upprätthålla den normala militära verksamheten på ön. Exempel på detta är tillfälliga anläggningar eller anordningar som skyttevärn, upplag, tältförläggningar och ledningsdragningar som behövs för övningsverksamheten på ön.

A. Föreskrifter med stöd av 19 § naturvårdslagen angående inskränkningar i markägares och annan saks ägares rätt att förfoga över fastighet inom naturvårdsområdet

Naturvårdsområdet är uppdelat i två zoner. Zon I, som omfattar större delen av ön, är i princip obebyggd och har de största naturvärdena. Zon II omfattar öns södra del med bebyggelsen i Storhamn och fyrplatsen.

ZON I:

Utöver föreskrifter och förbud i lagar och författningar är det förbjudet att

- 1 - bedriva täkt eller annan verksamhet som förändrar områdets topografi eller ytförhållanden som att gräva, spränga, muddra, borra, schakta eller utfylla.
- 2 - anordna upplag annat än tillfälligt i samband med områdets skötsel.
- 3 - uppföra helt ny byggnad, utföra till- eller påbyggnad eller väsentligen ändra byggnads användningssätt. Sanitära anläggningar samt byggnader för fårskötselns behov kan dock få tillkomma efter länsstyrelsens prövning.
- 4 - uppföra stängsel eller hägnader; dock får erforderliga stängsel för betesdjur uppföras under förutsättning att passager anordnas så att allmänhetens tillträde inte hindras eller avsevärt försvåras.



Utan länsstyrelsens tillstånd är det förbjudet att

- 5 - dika, dämna eller på andra sätt förändra områdets dräneringsförhållanden.
- 6 - anlägga väg.
- 7 - anlägga tältplats.
- 8 - uppföra ny anläggning eller utöka befintlig anläggning.
- 9 - dra fram mark- eller luftledning.
- 10 - avverka, eller utföra andra skogliga åtgärder utöver vad som framgår av bifogad skötselplan.

Zon II:

Utöver föreskrifter och förbud i lagar och författningar är det förbjudet att

- 11 - bedriva täkt eller annan verksamhet som förändrar områdets topografi som att utföra större grävarbeten, spränga eller utfylla.

B. Föreskrifter med stöd av 19 § naturvårdslagen angående markägares och annan sakägares skyldighet att tåla visst intrång

Markägare och innehavare av särskild rätt till marken förpliktas tåla att de åtgärder vidtas som framgår av till detta beslut fogad skötselplan.

C. Föreskrifter med stöd av 10 § naturvårdslagen om vad allmänheten har att iaktta inom naturvårdsområdet

Utöver föreskrifter och förbud i lagar och författningar är det förbjudet att

- 12 - förstöra eller skada fast naturföremål eller ytbildning som att borra, hacka, spränga, rista, måla eller dylikt.
- 13 - plocka nattviol (*Plantanthera bifolia*).
- 14 - bryta kvistar, fälla eller på annat sätt skada levande eller döda träd och buskar, samt att skada



vegetationen i övrigt t ex genom att gräva upp växter som ris, örter, gräs, mossor eller lavar.

- 15 - störa djurlivet (t ex genom att klättra i boträd eller från nära håll fotografera fågelbo).
- 16 - medföra hund som inte är kopplad.
- 17 - tälta annat än på av naturvårdsförvaltaren anvisad plats.
- 18 - elda annat än på särskilt anvisade och iordningställda platser.

D Föreskrifter med stöd av 9 och 22 §§ naturvårdsförordningen rörande naturvårdsförvaltningen

SYFTET MED NATURVÅRDSFÖRVALTNINGEN

Naturvårdsområdet skall vårdas så att dess natur- och kulturvärden samt dess värden för friluftslivet bevaras. För att uppnå detta syfte bör en del tidigare hävdade ängsmarker och lövskogspartier med värdefull landskapsbild återskapas och förhindras att växa igen. Speciell uppmärksamhet ägnas områden av betydelse för öns växt- och djurliv. Dessutom bör delar av lövskogen på öns centrala delar lämnas utan åtgärd som exempel på maritim lövskog i södra skärgården. Endast mindre anordningar och anläggningar för friluftsliv skall tillåtas i området kring Skravleviken.

SKÖTSELPLAN

Länsstyrelsen fastställer med stöd av 9 och 22 §§ naturvårdsförordningen bifogad skötselplan (bilaga 3). Naturvårdsområdet skall skötas enligt anvisningar i denna skötselplan. Planen kan vid behov omarbetas.

UTMÄRKNING

Naturvårdsområdet skall märkas ut av Stiftelsen Stockholms Skärgård enligt svensk standard (SIS 03 15 22) och enligt naturvårdsverkets anvisningar.

NATURVÅRDSFÖRVALTARE

Stiftelsen Stockholms Skärgård skall vara naturvårdsförvaltare. Fortlöpande samråd skall ske med länsstyrelsen samt företrädare för öns befolkning. Förvalt-



...
ningen skall följa de direktiv som fortlöpande kan komma att meddelas av länsstyrelsen.
...

Arligen skall en besiktning av naturvårdsområdet företas bl a för att bestämma riktlinjer för bete och annan markvård.

Den som vill klaga över länsstyrelsens beslut skall göra detta skriftligen genom besvär till regeringen, jordbruksdepartementet, enligt bilaga (formulär H).

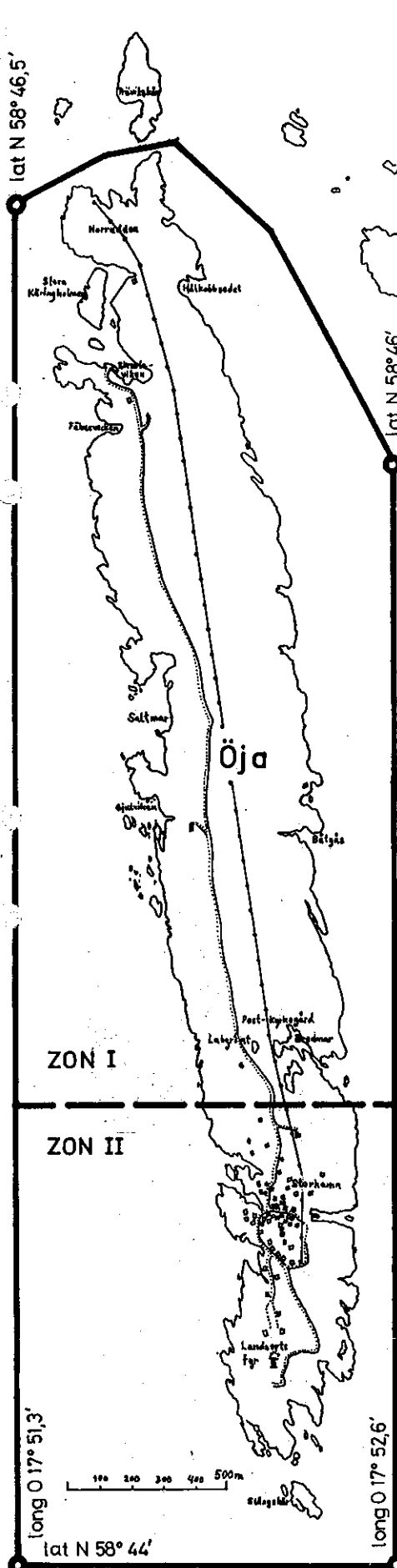
I den slutliga handläggningen av detta ärende har deltagit byråchefen Mats Larsson, beslutande, naturvårdsdirektören Tord Céwe, länsarkitekten Daniel Nordström, överlantmätaren Törsten Algrim, länsantikvarien Bengt O H Johansson, länsassessorn Karl Henrik Ziefvert och förste byråingenjören Torbjörn Svenson, föredragande.


Mats Larsson


Torbjörn Svenson

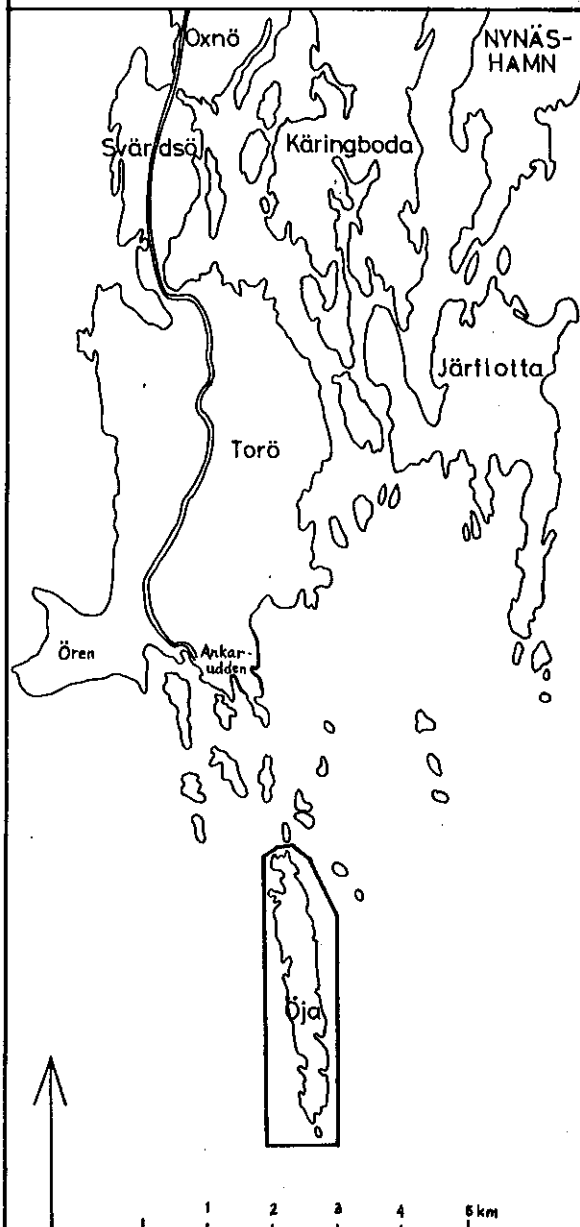
Bilagor

Besvärshänvisning (formulär H)	bilaga 1
Karta över naturvårdsområdet	" 2
Skötselplan	" 3
SÄNDLISTA	



Bilaga 2.

Tillhör länsstyrelsens beslut
dnr 11.121-23-71.



Naturvårdsområdet ÖJA - LANDSORT

Nynäs hamns kommun

Karta upprättad den 22 okt 1985
av Torbjörn Svenson.

- Naturvårdsområdets gräns.
- - - Gräns mellan zon I och zon II.

Länsstyrelsen i Stockholms län
Naturvårdsenheten

SKÖTSELPLAN

Naturvårdsområdet
ÖJA - LANDSORT
Nynäshamns kommun



Fastställd den 13 november 1985. Länsstyrelsen i Stockholms län, naturvårdsenheten.

LÄNSSTYRELSEN
Stockholms län
Naturvårdsenheten
1:e byråingenjör
Torbjörn Svenson
08-785 51 22

1985-11-13

11.121-23-71
0192

SKÖTSELPLAN
FÖR NATURVÅRDSOMRÅDET ÖJA - LANDSORT

Skötselplanen är upprättad av en arbetsgrupp med företrädare från länsstyrelsens naturvårdsenhet, länsstyrelsens skötselråd och befolkningen på Öja.

Samråd har skett med sjöfartsverket, statens naturvårdsverk, lantbruksnämnden i Stockholms län, Nynäshamns kommun och Stiftelsen Stockholms Skärgård.

Planen är fastställd den 13 november 1985.

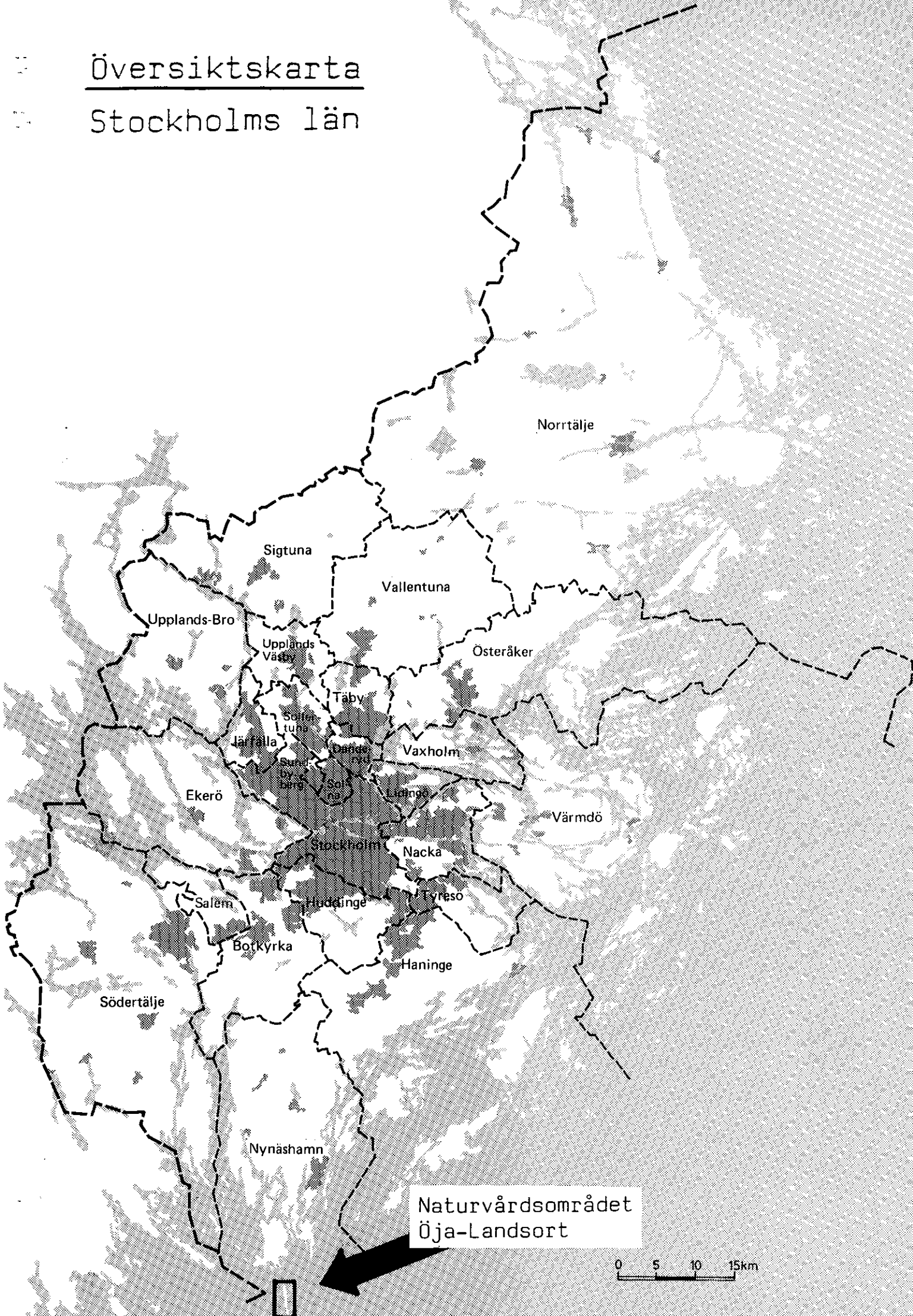
INNEHÅLLSFÖRTECKNING	Sid
MARKANVÄNDNING	1
Vegetationsutveckling - historik	1
Framtida vegetationsutveckling	1
Hävdad mark	2
Fornlämningar	2
Bebyggelse	2
Upplåtelseavtal	2
DISPOSITION OCH SKÖTSEL AV MARK OCH VATTEN	3
Övergripande mål	3
Generella riktlinjer	3
Hävd av skogsmark	3
Hävd av inägomark	4
Byggnader	4
Fornlämningar	4
Vägar	4
Faunavård, jakt, fiske	5
SKÖTSELOMRÅDEN	5
Text	
Karta	16
ANORDNINGAR FÖR REKREATION OCH FRILUFTSLIV	17
Tillgänglighet	
Riktlinjer för uppförande av friluftsan-	17
ordningar	
Renhållning	17
TILLSYN	17
FINANSIERING AV NATURVÅRDSFÖRVALTNINGEN	17
Finansieringsplan	17
Ekonomisk plan för tillsyn och markstädning	18

Bilagor

1. Länsstyrelsens beslut om naturvårdsområde
2. Avtal mellan länsstyrelsen och Stiftelsen Stockholms Skärgård

Översiktskarta

Stockholms län



MARKANVÄNDNING

Vegetationsutveckling - historik

Ön består av en urbergskärna som är uppdelad i flera nord-sydliga ryggar med mellanliggande dalgångar. Bergsryggarna är utpräglade hållmarker med sparsam vegetation medan dalgångarna med finare avlagringar har en mer ängsartad vegetation eller lövskog. Merparten av dessa finsedimentområden har tidigare (fram till senaste sekelskiftet) hävdats som åker, äng eller betesmark. Då hävden upphörde började dessa marker växa igen och en del försumpades då befintliga diken sattes igen. De tidigare ängarna är nu helt övervuxna med björk och/eller alskog. Beståndet är likåldrigt och ofta i dålig kondition.

De torrare ängsmarkerna har på många håll helt eller delvis övervuxits med slån eller nypon. Älgört dominerar i låglänta delar och albestånd har vuxit upp längs stränder och vid mindre vattensamlingar. Mot havet finns ofta vassbälten.

Framtida vegetationsutveckling

Om ön lämnas till fri vegetationsutveckling kommer de största förändringarna att ske i de ängsartade markerna. Hållmarkerna kommer ej att förändras i nämnvärd omfattning.

Om dräneringen ytterligare försämras finns risk att björk och kanske al dör och videarter vandrar in i stället. Om nuvarande dränering bibehålls kommer på mycket lång sikt granskog att ta över.

På de torrare ängsmarkerna kommer invandringen av slån och nypon att fortsätta och bereda marken för en framtida blandad trädvegetation.

Strandängarna kommer att invaderas av vass. Al och älgört kommer ej att vandra ned på strandängen eftersom de är saltkänsliga, dock kommer en nedvandring i takt med landhöjningen att ske.

På vissa platser kan man tänka sig en iståndsättning av starkt igenvuxna ängs- och hagmarker. För att sedan i fortsättningen hindra igenväxning krävs dock att marken hävdas kontinuerligt. Då enbart slätter skulle vara mycket arbets- och kostnadskrävande är istället bete, eventuellt i kombination med slätter, att föredra. En förutsättning är dock att antal djur ej blir för stort samt att betesområdena uppdelas i flera fållor, så att betestrycket kan styras.

Hävdad mark

För närvarande har ett område på öns norra del upplåtits för fårbeta. Inom detta område samt på Lindviks-slätt har en del röjningsarbeten i landskapsvårdande syfte gjorts av Landsorts byalag.

Fornlämningar

Lämningar av äldre bebyggelse finns på ett antal platser på ön. Det största av dessa områden är beläget på öns nordliga del. Bland övriga fornlämningar inom naturvårdsområdet kan nämnas Helveteskällan (Jättegryta och kultplats), skepps- och pestkyrkogård som använts fram till 1710 samt en labyrint. Alla fornlämningar är skyddade enligt lag och får inte utgrävas, rubbas, överhöljas eller på annat sätt skadas eller förändras.

Bebyggelse

Bebyggelsen på Öja är koncentrerad kring Storhamn på öns södra del, där även lotsplatsen och fyren ligger (zon II).

Större delen av ön (zon I) är obebyggd med undantag av två arrenden och byggnader för friluftslivets sanitära behov på öns norra del samt vissa militära anläggningar.

Upplåtelseavtal

Sjöfartsverket har upprättat 60 stycken arrendeavtal för bostadsändamål (såväl permanent- som sommarboende) till privatpersoner samt 2 arrendeavtal (en ekonomibod vid Västerhamn och bryggplatser i Norrhålet) till Landsorts byalag. Avtalen finns på sjöfartsverkets administrativa avdelning.

Sjöfartsverkets personal på lotsstationen äger enligt avtal rätt till jakt och fiske inom naturvårdsområdet.

DISPOSITION OCH SKÖTSEL AV MARK OCH VATTEN

Övergripande mål

Naturvårdsområdet skall vårdas så att dess natur- och kulturvärden samt dess värden för friluftslivet bevaras.

En del av de hävdade ängsmarker som tidigare fanns på ön bör återskapas och förhindras att växa igen. Vissa lövskogsområden med värdefull landskapsbild bör glesas ut och buskröjas. Speciell uppmärksamhet ägnas områden av betydelse för öns växt- och djurliv. Dessutom bör delar av den lövskog som finns på öns centrala delar lämnas utan åtgärder för att på detta sätt spara värdefulla rast- och häckningslokaler för fåglar men även exempel på "maritim lövskog" i södra skärgården.

Generella riktlinjer

Hävd av skogsmark

Skogen på Öja är av maritim lövskogstyp med björk och al som dominerande trädslag. Denna maritima, ofta lågväxande lövskog, som är föga lämpad för virkesproduktion, har särskilt intresse från naturvårdssynpunkt. Skogen bör därför inte förändras genom skogliga åtgärder och marken bör ej heller betraktas som skogsmark enligt skogsvårdslagens mening. Något skogsbruk i egentlig mening skall därför inte bedrivas på Öja.

- Skogens skötsel skall inskränkas till landskapsvårdande röjningar och gallringar på vissa platser som framgår av denna skötselplan, varvid kärr- och hållmarksområden bör lämnas orörda.
- Dessa landskapsvårdande åtgärder skall ske genom plockhuggning, och förnyelse av skogen skall ske genom självföryngring.
- Ved för bruksbehov samt enris för rökning får tas ut av markägare och annan sakägare efter särskild överenskommelse med naturvårdsförvaltaren.

- Träd och buskar av betydelse för djurlivets tillgång på boplatser, skydd och föda skall alltid lämnas.
- Botaniskt intressanta arter som vitoxel (*Sorbus rupicola*) och oxelhybrider där vitoxel ingår samt idegran skall alltid lämnas och dess livsbetingelser gynnas.
- Transporter som medför risk för mark- och skogsskador skall undvikas. Störande markskador skall lagas.
- Eventuellt avverkningsavfall bränns eller neddrages till svackor och fuktiga partier.

Hävd av inägomark

- Inägomarken skall om möjligt hållas öppen genom bete eller slätter varvid betesområdena uppdelas i flera fällor så att en styrning av betestrycket erhålls. Betesområdena skall vid behov besiktigas och antal betesdjur samt riktlinjer för betet därvid bestämmas.

Byggnader

Tillkommande bebyggelse bör anpassas till områdets egenart och till kringliggande äldre bebyggelse. Gäller zon II. Äldre militära anläggningar och byggplatser, vilka ej längre används bör tas bort och marken återställas.

Fornlämningar

Fornlämningarna får ej skadas eller förändras. Där så är möjligt bör igenväxning av fornlämningsområden förhindras.

Vägar

De enskilda vägarna som finns på ön omfattas av hastighetsbegränsning till 30 km/tim enligt länsstyrelsens beslut 1970-06-18. Underhåll av vägarna skall ske så att naturvårdsområdets natur- och friluftslivsvärden bevaras.

Faunavård, jakt, fiske

- I samband med eventuella landskapsvårdande gallringar och röjningar skall träd och buskar av betydelse för djurlivet sparas.
- Jakt och fiske regleras ej av reservatsbestämmelserna. Naturvårdsområdet utgör för jakträttsinnehavare heller inget hinder mot jakt med hund.

SKÖTSELOMRÅDEN

Indelningen omfattar ett antal skötselområden med områdesbeskrivning, målsättning med skötseln samt åtgärder för att uppnå målsättningen. Dessutom har områdena prioriterats. Indelning har gjorts i 3 klasser där 1 anger högsta prioritet.

Åtgärdernas genomförandetakt bestäms av tillgången på pengar och arbetskraft. Detta medför att de åtgärder som föreslås ej kommer att genomföras samtidigt utan successivt under en längre tid.

OMRÅDE 1 Norrudden, Småsundena, Österklinten

Beskrivning: Hällmark och mellanliggande dalar med finsediment. Gamla bosättningar. Igenväxning håller på att ske med slån och nypon på torrare delar, älgört på fuktigare, samt vass längst ner mot stranden.

Målsättning: Hällmark och mellanliggande dalar med ängsmark.

Åtgärder: De stenröjda områdena i dalarna buskröjs och hålls fria från buskar. Buskar tillåts komma upp på stenbunden mark. Området betas om möjligt. Kulturväxter sparas så långt möjligt (syren, äpple, körsbär och krusbär).

Prioritering: 1

OMRÅDE 2 Skutvik och Mormors täppa

Beskrivning: Ängs- och hållmark. Gamla bosättningar. Mormors täppa och västra delen av edet mellan Skutvik och Hålkobbsedet är försumpade, inträngning av al och björk kan befaras, i dag gräsvegetation med bl a tuvtåtel.

Målsättning: Ängs- och hållmark.

Åtgärder: Samma som område 1. Igensatta diken rensas och förbättras.

Prioritering: 1

OMRÅDE 3 Skravleviken, strandäng

Beskrivning: Torrare strandäng, bevuxen med rönn och körsbär, samt måbär.

Målsättning: Ängsmark.

Åtgärder: Ängen hålles öppen som i dag, tillåtes ej växa igen med busk. Begränsad buskröjning. Området betas om möjligt.

Prioritering: 1

OMRÅDE 4 Skravlebacken

Beskrivning: Mot väst sluttande ängsmark med gammal bosättning. Ängen begränsas i väst av strand, i ost av torr enbevuxen mark. Stranden bevuxen med al och vall.

Målsättning: Ängsmark.

Åtgärder: I strandkanten glesas alridån ut något. Backens nedre del hålles fri från slån, nypon och rönn. I backens övre del behålles enstaka rönnar och enbuskage. Kulturväxter och björnbär sparas. Området betas om möjligt.

Prioritering: 1-2

OMRÅDE 5 Tomtslätten

Beskrivning: Ängsmark. Begränsas i väst av strand bevuxen med en gles alridå samt vass, i nord av bergsparti, i ost av aldunge samt i syd av hållmarker, delvis bevuxna med en. Ängsmarkens centrala och östra delar avslutas mot berget i nord av stenig mark bevuxen med bl a en och rönn. På ängens södra centrala del finns ett kärr, vilket tidigare varit dränerat mot ost genom ett nu igenvuxet dike. Området har röjts under tre års tid (sedan 1979). Ett mycket stort slånsnår har fällts på ängens centrala del. Alskogen i ost har glesats ut.

Målsättning: Ängsmark.

Atgärder: Ängsmarken återskapas och bibehålls. Enar bör gynnas, speciellt mot bergsrötterna. Albeståndet väster om förfallen källare på ängens östra del fälls. Befintligt dike från kärret rensas upp. Enstaka buskar och träd sparas i det steniga området på ängens nordostsida. Området betas om möjligt.

Prioritering: 2

OMRÅDE 6 Öster om Tomtslätten

Beskrivning: Tät aldunge, belägen i dalsänka. Träd-dungen består huvudsakligen av äldre högvuxna träd, undervegetationen utgörs bl a av olvon. Området begränsas i nord och syd av bergsområden, i ost av strandvallen vid Norra Österhamn, i väst av Tomtslätten. Områdets centrala del är sankt.

Målsättning: Tät aldunge som vindskydd mot Tomtslätten.

Atgärder: Inga.

OMRADE 7 Majstångsbacken med omkringliggande
hällmarker

Beskrivning: Nord och väst om den torra ängsmarken vid Majstångsbacken finns en mindre, fuktig, skogsdunge bestående av björk, al, sälg och enstaka tallar. I hällmarkerna växer buskage av en, slån, nypon och rönn. Området begränsas i nord av Tomtslätten, i ost av bergsparti i syd och väst av väg.

Målsättning: Gles skogsdunge och ängsmark.

Åtgärder: Nord och väst om Majstångsbacken bibehålles en gles skogsdunge, krontäckning 100 % Som första åtgärd fälls en stam av två. Större grenar tas ner. Fallna träd tas bort. Ängsmarken och stenig sluttning ost därom hålles öppna. Enen gynnas på andra buskars och träds bekostnad.

Prioritering: 2

OMRADE 8 Vitoxelbestånd nordost om Lindviksslätt

Beskrivning: Torrt och stenigt markområde med ett stort bestånd av hassel, samt flera exemplar av vitoxel (två större träd samt omkring 10 mindre). Inblandning av apel, rönn med flera trädslag.

Målsättning: Lövskog.

Åtgärder: Vitoxeln frihugges samtidigt som vindskydd lämnas. Vitoxeln gynnas på bekostnad av andra träd, även apel. I backen mot sydväst nedanför oxeln gallras hasseln fram. Grova hasselstammar fälls för föryngring av buskarna.

Prioritering: 1

OMRADE 9 Ängsmark öster om Fähusveckan

Beskrivning: Ängsmark som i nord, väst och syd begränsas av berg, i ost av väg. Mot bergsrötterna buskage av slån, nypon och en.

Målsättning: Ängsmark.

Åtgärder: Underhållsröjning av buskar. En och slån bör dock lämnas som en bård mot berget.

Prioritering: 1-2

OMRADE 10 Längs vägen från Majstångsbacken till Lindviksslätt

Beskrivning: Öster om vägen: tät fuktig lövskog, huvudsakligen björk och al med inslag av hassel. Väster om vägen: torra, steniga slänter och hållmarker.

Målsättning: Öster om vägen: Gles lövskog. Väster om vägen: Torrbacke och hållmarker.

Åtgärder: Öster om vägen: röjning och gallring varvid hasseln gynnas. Krontäckning ca 80 %. Väster om vägen: inga.

Prioritering: 2-3

Område 11 Lindviksslätt

Beskrivning: Igenvuxen, huvudsakligen fuktig ängsmark, vissa partier sankt. Området delvis röjt. Området täckt av tät lövskog, huvudsakligen bestående av björk, al och asp samt i gläntorna och ytterkanterna hassel. Apel, ask, tall, gran med flera trädslag förekommer. Björkskogen i dålig kondition. Undervegetation av bl a olvon och slån.

Målsättning: Ängsmark med gles lövskog.

Åtgärder: Återskapa en öppen terräng - ängsmark. Gallring av skogen samt uppröjning av vindfällena och buskar. Nuvarande krontäckning i gallrade områden är ca 80 %. Gallringen bör ske i takt med att krontäcket sluter sig. Framtida krontäckning kan ligga i intervallet 50-80 %. Hassel liksom blåsippa gynnas. Hasselsnårens grova och döda stammar rensas bort. Området betas om möjligt. I områdets östligaste del lämnas hasselsnår och blåsippebestånd så långt möjligt utanför eventuellt stängs-

lat område. Vattenavrinningen från områdets centrala delar förbättras genom upprensning och förbättring av befintliga avrinningsvägar.

Prioritering: 1

OMRADE 12 Lundbergs park

Beskrivning: Av björkskog igenvuxen ängsmark väst vägen mitt emot Lindviksslätt och tallplanteringen. Markområdet begränsas i syd, väst och nord av hållmarker i ost av väg. Området sankt. Röjt 1980. Marken bevuxen med bl a grenrör.

Målsättning: Ängsmark med gles lövskog.

Åtgärder: Fortsatt gallring och underhållsgallring. De fuktiga delarna av området hålls öppna som i dag och de torrare partierna öppnas något jämfört med dagens situation. Krontäckningen bör ligga i intervallet 50-80 %. Kan i framtiden betas och då ingå i samma betesområde som område 13.

Prioritering: 2-3

OMRADE 13 Saltmar

Beskrivning: Området innehåller torr- och strandängar vid strandområdet runt viken Saltmar. Det begränsas i ost av väg, i väst av havet samt i syd och nord av hållmarker. Torrängen norr om viken är igenvuxen med alskog, högre upp slån m m. Området mellan vägen och viken är bevuxet med ogenomträngliga snår av olvon, en, slån m fl buskar. I Saltmarsviken rinner två rännilar ut i havet. Dessa har dämats upp och försumpat närliggande områden som bevuxits med alskog och vass.

Målsättning: Torr- och strandängar.

Atgärder: Området bör hållas öppet för att bevara torr- och strandängarna och deras flora. I slänten mellan vägen och stranden gynnas en och olvon som tillåts ge en marktäckning av 40-60 %.

De två rännilarna fördjupas och rensas upp. I ett stråk vid den södra rännen fälls såväl buskar som träd för att öppna utsikten från vägen. Något eller några större träd sparas. På sikt bör området betas för att hålla efter vass, aluppslag och älgört. På vikens norra strand finns ett albestånd, som kan tas ned då bete kan hålla tillbaka det förväntade uppslaget av sly. I slutningen mellan vägen och stranden röjes bl a slånbuskage för att gynna olvon och en.

Prioritering: 1-2

OMRÅDE 14 Ängsgården

Beskrivning: Torr ängsmark med gammal bosättning. Området begränsas på alla sidor av hållmarker.

Målsättning: Torr ängsmark.

Atgärder: Buskröjning.
Marken hålles fri från invandrande buskar som slån och nypon. En och apel gynnas.

Prioritering: 2

OMRÅDE 15 Längs vägen mellan Saltmarsbacke och Sommarkyrka.

Beskrivning: Vägen är på bägge sidor omgiven av fuktig björk- och alskog, med inslag av asp och gran. I undervegetationen förekommer grenrör och skvattram rikligt. Skogen har tidigare hållits röjd.

Målsättning: Gles lövskog.

Atgärder: Gallring och buskröjning.
Gallring av skogen fram till bergryggar som löper på bägge sidor om vägen. Kron-täckning 100 %. Längs vägen sparas ensta-ka buskar, olvon prioriteras.

Prioritering: 2-3

OMRADE 16 Sommarkyrka

Beskrivning: Mindre ängsmark/skogsglänta i tät al-skog. På ängens sydöstra del buskage av en, måbär. björnbär m m.

Målsättning: Öppen ängsmark.

Atgärder: Underhållsröjning.

Prioritering: 2-3

OMRADE 17 Ängsparti öster om Norra Skälkroka

Beskrivning: Mindre ängsparti som växer igen med nypon och rönn. På ängens västra sida finns lämningar av gammal bebyggelse. Området begränsas i väst, syd och ost av hällmar-ker och i nord av fuktig alskog.

Målsättning: Öppen ängsmark.

Atgärder: Buskröjning och underhållsröjning.

Prioritering: 3

OMRADE 18 Längs vägen från Sommarkyrka till
Körrgårdsslätt

Beskrivning: Vägen är med kortare avbrott för mindre ängs- och hällmarker omgiven av alskog. I alskogen förekommer bl a björk, asp och sälg. I området finns på flera ställen välutvecklade alsocklar. Inom området, på vägens ostsida finns dels ett bestånd granbräken dels ett bestånd åkerbär, båg-ge ovanliga i trakten.

Målsättning: Gles lövskog omväxlande med öppen ängs-mark.

Atgärder: Røjning av busk, gallring av skogspartier. Försiktig røjning fram till de bergsryggar som begränsar røjningsområdet på bägge sidor vägen. Vid røjning skall hänsyn tas till alsocklar, granbräken och åkerbär. Krontäckning i skogsområdena 100 %
Igenväxande ängspartier vid t ex Jutvik och Kamslätt öppnas och hålls öppna.

Prioritering: 2-3

OMRADE 19 Växtplats för idegran vid Långskär

Beskrivning: En idegran växer i stenig torr mark, omedelbart öster om vägen. Idegranen omges av uppväxande busk såsom rönn.

Målsättning: Idegran.

Atgärder: Idegranen befrias från de i dess omedelbara närhet uppväxande buskarna.

Prioritering: 2-3

OMRADE 20 Strandäng vid Norra och Södra Skälkroka samt på Jutviksudd.

Beskrivning: Område med liten torräng, långsamt igenväxande med bl a rönn och nypon.

Målsättning: Öppen äng.

Atgärder: Buskrøjning.

Prioritering: 2-3

OMRADE 21 Bredmar med Inre varpet och Mellanvarpet

Beskrivning: Av landhöjningen delvis torrlagd och igenväxande havsvik, omgiven av hällmarker samt mindre strandängar och albestånd. Vass och ställvis al håller på att vandra in. I sydvästra delen av området ligger en äng, öns fotbollsplan. Vid högt vattenstånd svämmas största delen av området över.

Målsättning: Fotbollsplan.
Havsvik med goda betingelser för fågel-
livet. Öppna strandängar samt mindre al-
bestånd.

Åtgärder: Om möjligt rustas fotbollsplanen upp.
Vattensamlingen kan fördjupas för att bi-
behålla och tillskapa lämpliga häcknings-
platser för änder. Al längs stränderna
hålls efter. Strandängar hålls öppna.
Fasta anläggningar som brygga eller gist-
gårdar bör ej anordnas.

Prioritering: 2

OMRÅDE 22 Strandäng vid Prickstängerna.

Beskrivning: Långsamt igenväxande strandäng. Begränsas
i väst, nord och ost av hållmarker i syd
av bergig strand.

Målsättning: Ängsmark

Åtgärder: Buskröjning.
Eventuellt fagning.

Prioritering: 2-3

OMRÅDE 23 Kummelhålets inre sydliga del.

Beskrivning: Trång välskyddad havsvik omgiven av höga
berg. Intill området finns bebyggelse,
såväl permanent-, fritids- som uthusbygg-
nader. Vikens inre del igenfylld med
sprängstensmassor utgörande vägbank för
väg ledande mot Landsorts fyr. Befintlig
båthamn har genom landhöjningen grundats
upp.

Målsättning: Småbåtshamn.

Åtgärder: Om möjligt rensuddras vikens inre del.
Vägbankens sprängstensmassor kan då
täckas med muddermassor och jord.

Prioritering: 3

OMRÅDE 24 Körgårdsslätt

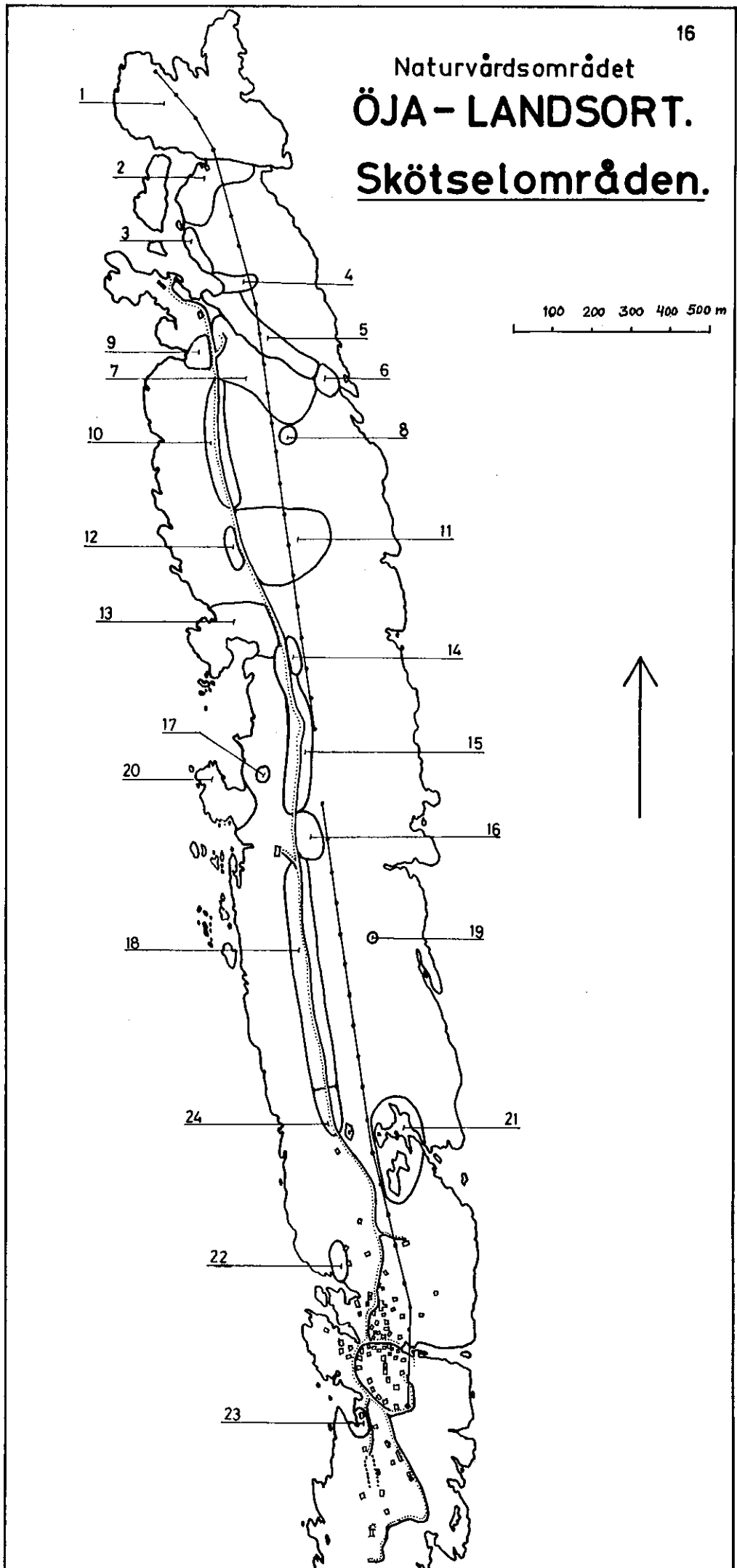
Beskrivning: Pestkyrkogård från 1710.
Labyrint - som blivit omlagd.
Mellan kyrkogården och labyrinten finns
en öppen ängsmark med hällar.

Målsättning: Vårdad kyrkogård.

Labyrinten rekonstruerad på ursprungligt
sätt. Öppen plats mellan kyrkogården och
labyrinten.

Åtgärder: Kyrkogården underhålls med slätter, sly-
röjning och skötsel av stenkant. Labyrin-
ten rekonstrueras genom länsstyrelsens
försorg. Området hålls öppet.

Naturvårdsområdet
ÖJA - LANDSORT.
Skötselområden.



ANORDNINGAR FÖR REKREATION OCH FRILUFTSLIV

Tillgänglighet.

Hela naturvårdsområdet är tillgängligt för allmänheten med undantag av för militära ändamål avspärrade områden (öns södra udde och några mindre områden på ön) samt arrendatorernas privata tomtplatser. Öja kan nås med reguljära turer från Torö eller med egen båt.

Riktlinjer för uppförande av friluftslivsanordningar.

- Anordningar och mindre anläggningar för friluftsliv kan efter länsstyrelsens prövning få tillkomma i området kring Skravleviken där redan soptunnor, toaletter, telefon och hamn för fritidsbåtar finns.
- I närheten av Skravleviken skall naturvårdsförvaltaren anvisa en lämplig plats för tältning.
- Vid den anvisade platsen för tältning skall även plats för eldning iordningställas. Eldning är förbjuden för allmänheten på resten av ön. Grillning i medhavd grill är dock tillåten.

OBS: Arrendator räknas som sakägare och inte som allmänhet på sin personligen arrenderade mark.

Renhållning

Sanitära anordningar för friluftslivet vid Skravleviken skall skötas och bekostas av Nynäshamns kommun. Vid behov skall markstädning ombesörjas av naturvårdsförvaltaren.

TILLSYN

Tillsyn av naturvårdsområdet skall ske genom naturvårdsförvaltarens försorg.

FINANSIERING AV NATURVÅRDSFÖRVALTNINGEN

Finansieringsplan

Informationsskyltar, utmärkning, tillsyn och markstädning bekostas av staten.

Skötsel av sanitära anordningar för friluftslivet bekostas av kommunen.

Kostnader för stängsling och djurhållning i samband med bete bekostas av arrendatorn.

Ekonomisk plan för tillsyn och markstädning (undantas från fastställelse).

Arvode till skärgårdsserviceman i skärgårdsstiftelsens regi	10 000 kr/år
Markvård	2 000 kr/år
Administration	1 500 kr/år
Övrigt (skyltar m m)	<u>1 500 kr/år</u>
SUMMA	15 000 kr/år.